

【安心の長期7年間保証】

既設防犯カメラ最新システムへ リニューアルのご提案

地下1階 / 1階 / 2階 / 3階

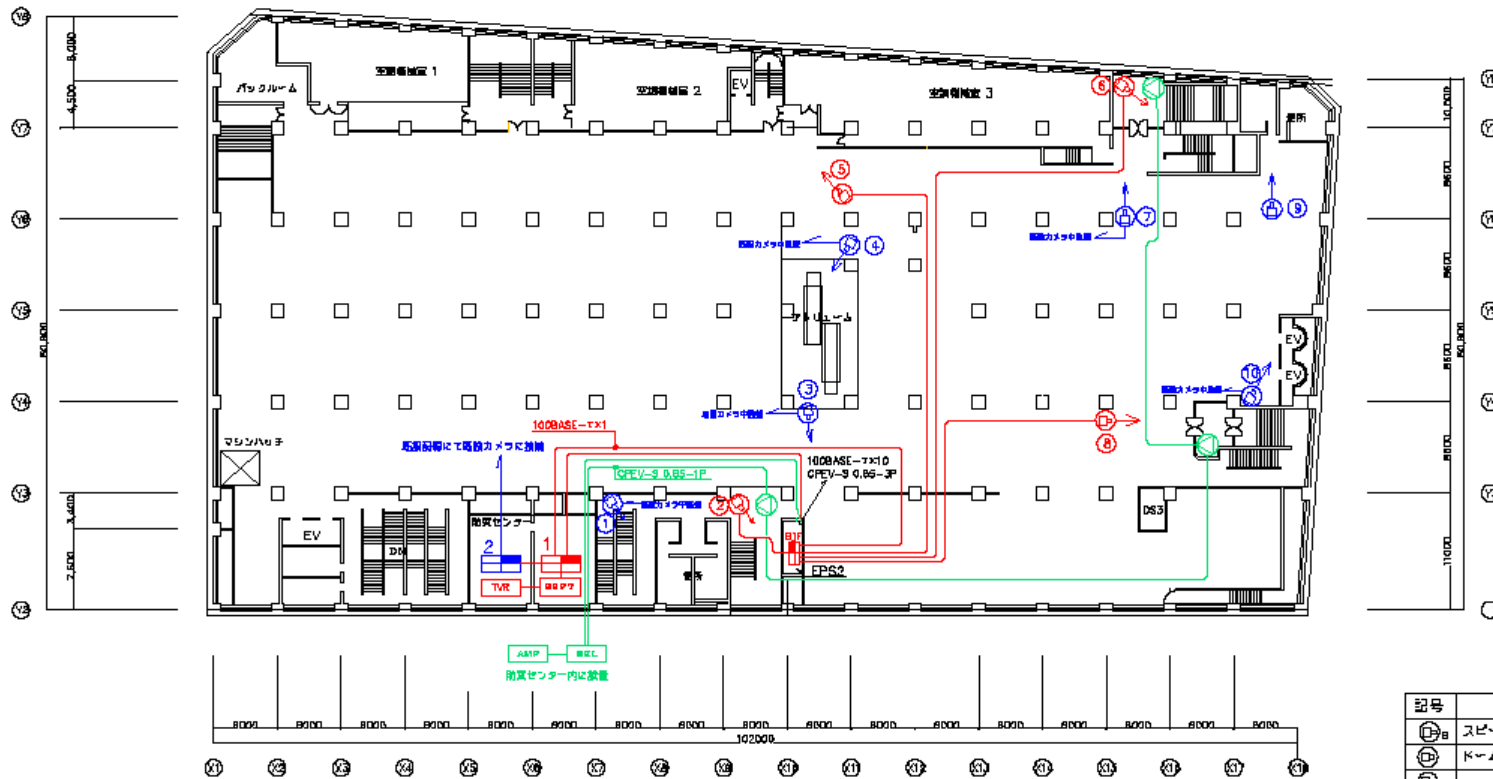
●既設カメラ合計60台



SEPTEMBER INTERNATIONAL

B1F

10台



注記

- 1 BPS内に設置されるB1F中庭壁と各カメラ間の配線は CPEV・M(D, 85-1P)とする。
- 2 文字・図・記号が赤色のものは新設設備、青色は既設配線を使用して設置されるカメラを示す。
- 3 文字・記号・線が青色のものは屋内放送設備システムを示す。
- 4 指定が無い屋内放送設備の配線は CPEV-S D, 85-1Pとする。
- 5 新設する各階中庭壁はBPS内に設置する。
- 6 特に指定されない配線は天井裏に設置する。

記号	機器名称
	スピードドームカメラ
	ドーム型ワイドカラーカメラ
	エレベーター用ドームカメラ
	ボックスカメラ
	天井埋込型スピーカー (スピーカー用パネル)
	卓上型アンプ(30W 5局)
	スピーカーセクター
	SEP-Tシステム
	モニター
1	カメラ主中庭壁
2	既設カメラ中庭壁
B1F	B1F中庭壁

株式会社 セプテンバーインターナショナル

工事 リベル出展機改修工事

2014年 9月30日作成
年 月 日
年 月 日

名称 映像監視・放送室内放送設備改修

部署名称 B1階機器設置班

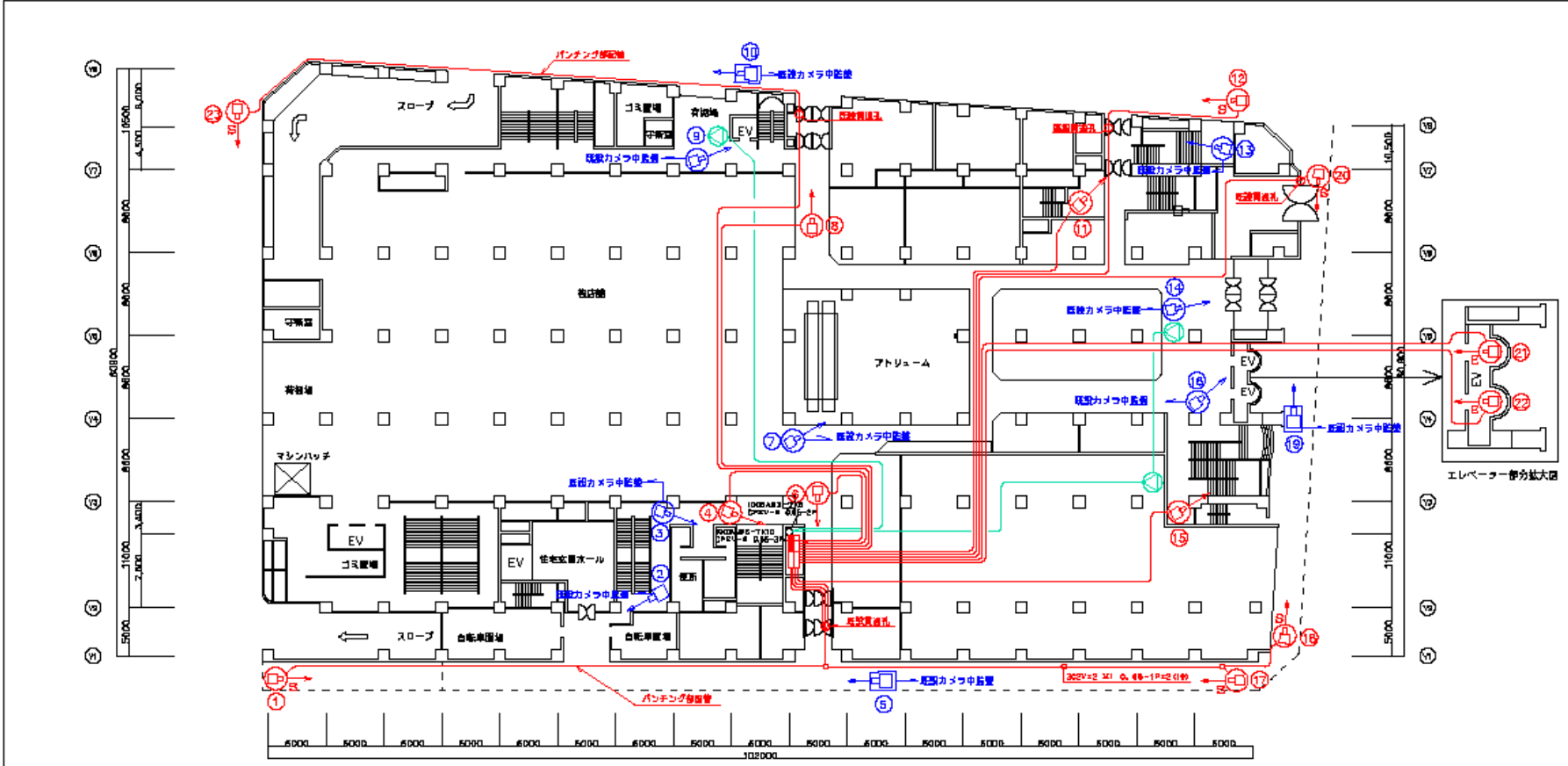
縮尺 1/1000
図面番号



SEPTEMBER INTERNATIONAL

1F

27台



注記

- 1 EPS2内に設置される2F中監視と各カメラ間の配線は 3C2V・M1 0.65-1Pとする。
- 2 文字・線・記号が赤色のものは新設設置、青色は既設配線を使用して設置されるカメラを示す。
- 3 文字・記号・線が緑色のものは屋内放送設備システムを示す。
- 4 指定が無い屋内放送設備の配線は CPEV-S 0.65-1Pとする。
- 5 新設する各階中監視はEPS2内に設置する。
- 6 特に指定されない配線は天井直に設置する。
- 7 外部設置カメラの配線
 - (1) 外部配線は真管内に収納する、3C2V・M10.65-1P(19)。
 - (2) 躯体貫通孔は既設のものを使用する。
 - (3) 貫通孔は遮断後パテ等で密封する。

記号	機器名称
Ⓢ	スピードドームカメラ
Ⓜ	ドーム型ワイドカラーカメラ
ⓔ	エレベーター用ドームカメラ
Ⓛ	ボックスカメラ(ハウジング収納)
Ⓛ	ボックスカメラ
Ⓜ	天井埋込型スピーカ (スピーカ用パネル)
■	1F中監視

株式会社 セプテンバーインターナショナル

※ リベル出展機改修工事

2014年 8月30日作成
年月日訂正
年月日

名称 映像監視・放送館内放送設備改修

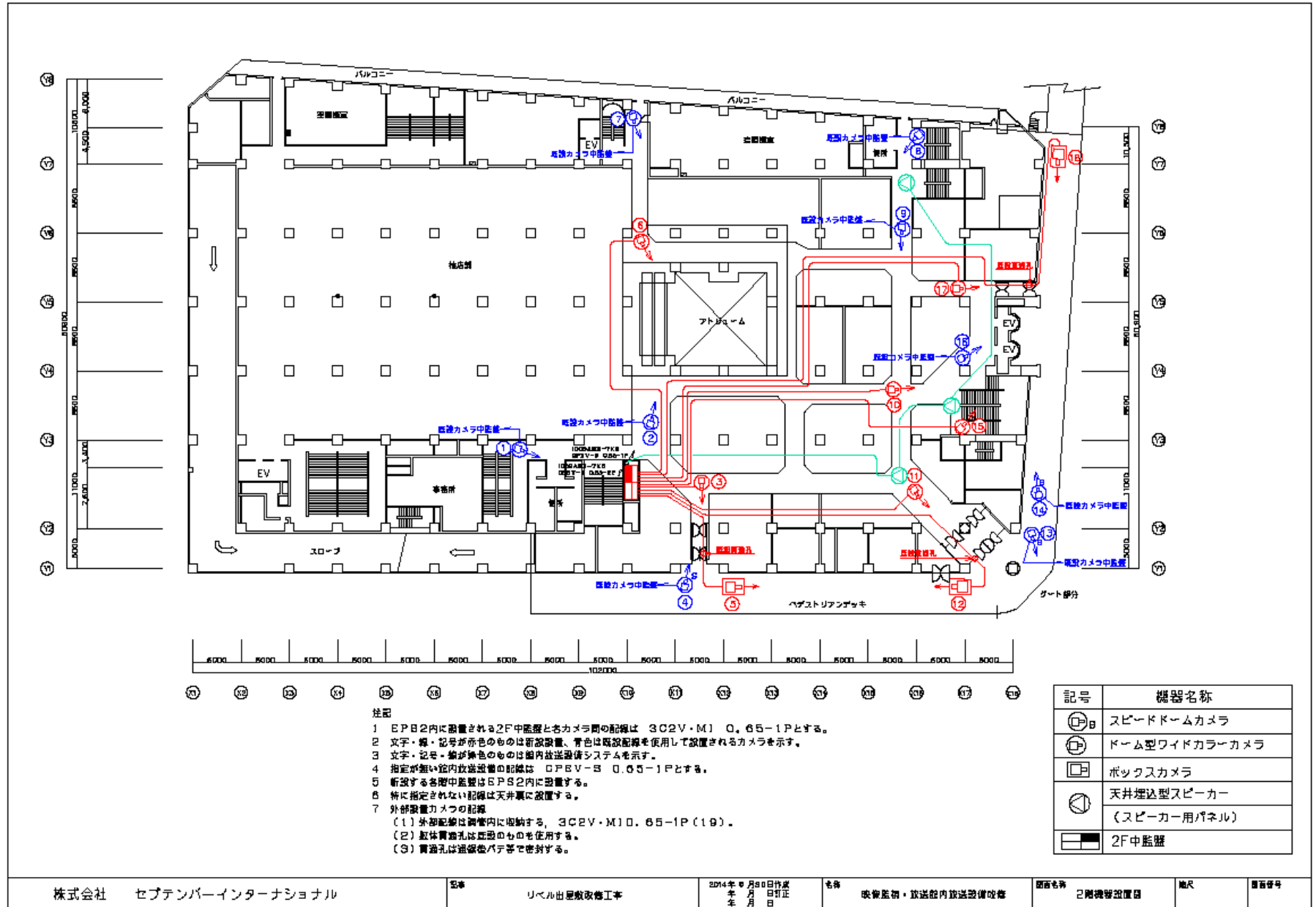
図面名称 1階機器設置図

単位

図面番号

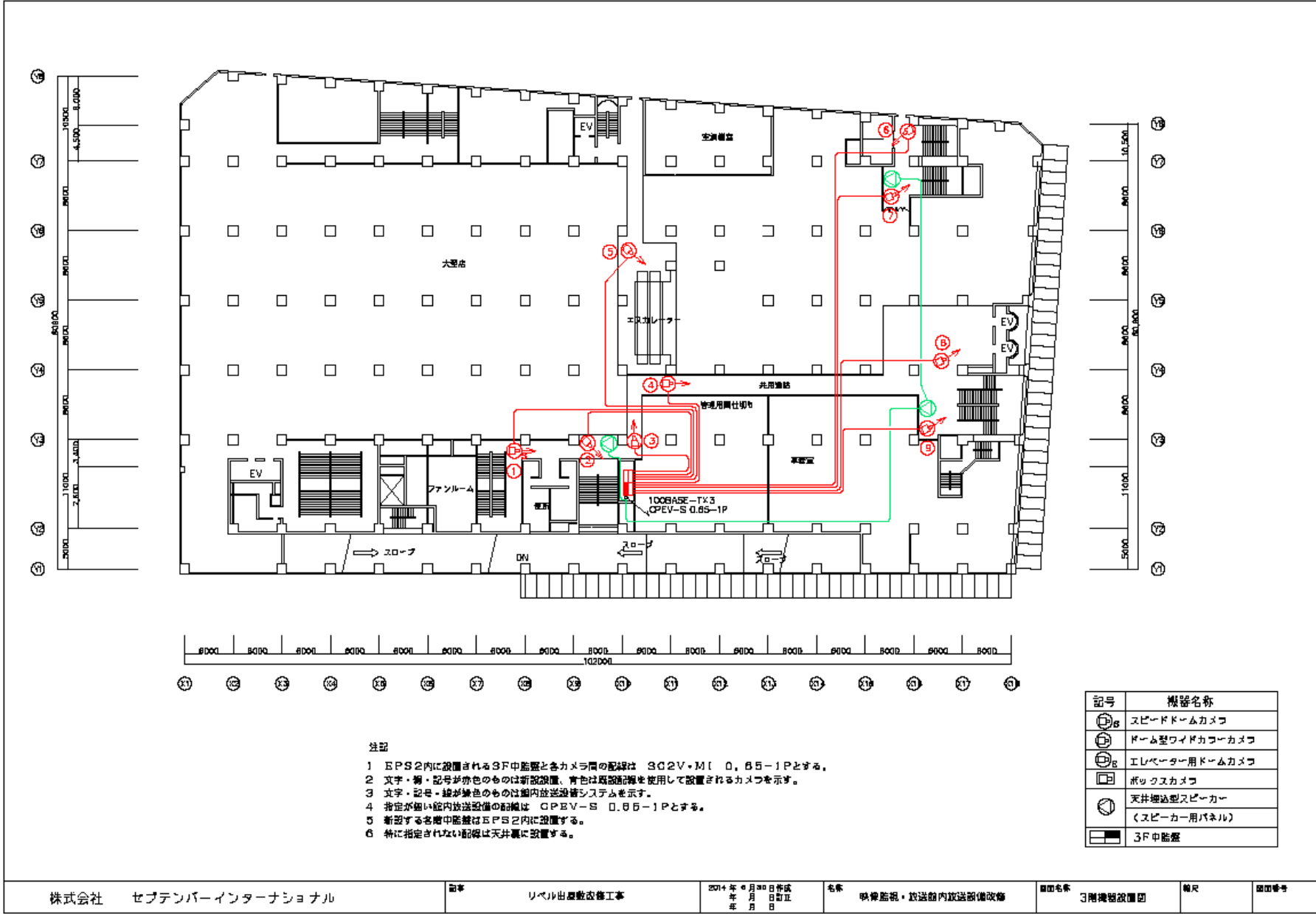


SEPTEMBER INTERNATIONAL



3F

9台



注記

- 1 E P S 2 内に設置される 3 F 中監視と各カメラ間の配線は 3 C 2 V + M I 0 . 6 5 - 1 P とする。
- 2 文字・欄・記号が赤色のものは新設設置、青色は既存設備を使用して設置されるカメラを示す。
- 3 文字・記号・線が紫色のものは屋内放送設備システムを示す。
- 4 指定が無い屋内放送設備の記号は G P E V - S 0 . 6 5 - 1 P とする。
- 5 新設する各層中監視は E P S 2 内に設置する。
- 6 特に指定されない配線は天井裏に設置する。

株式会社 セプテンバーインターナショナル

工事 リベル出屋敷改修工事

2014年 0月 0日 作成
年 月 日 訂正
年 月 日

名称 映像監視・放送館内放送設備改修

図面名称 3階機器設置図

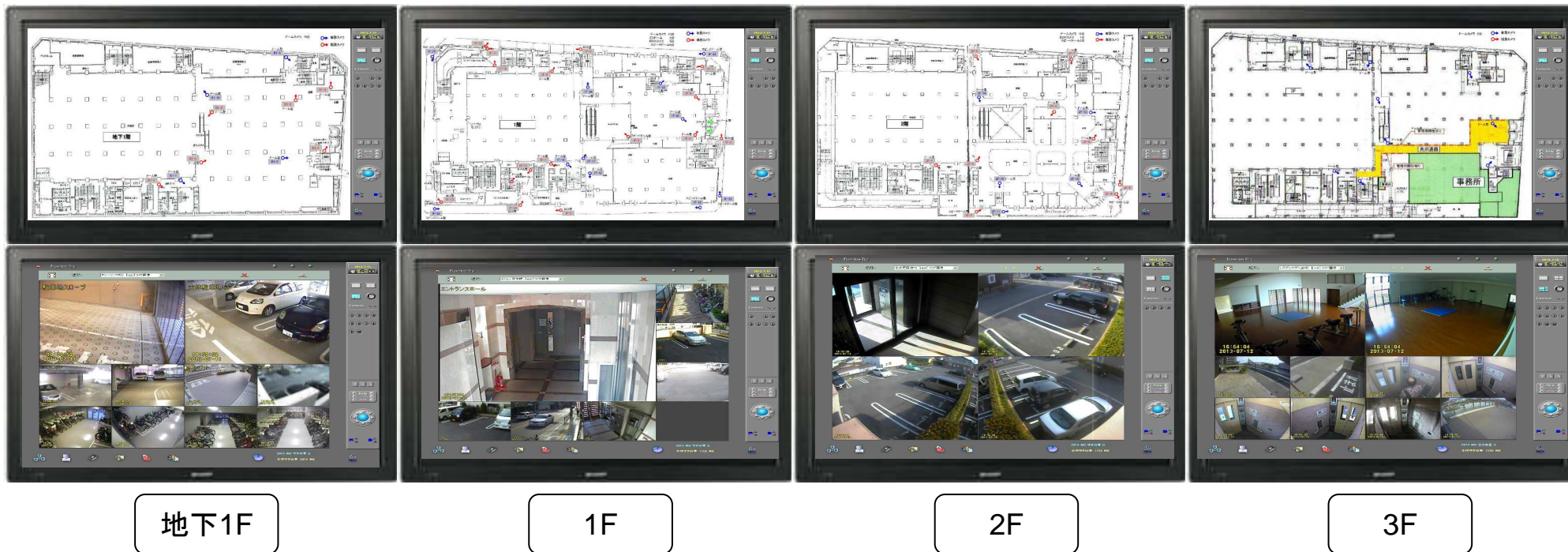
縮尺

図面番号



カメラ監視システム

防災センター監視イメージ < 通常監視 >



●監視状態は現状と同様モニター及び周辺機器は既設機器使用

カメラ監視システム

画像記録装置機能紹介

WH-2032 (32台用) 録画装置仕様書	
製品スペック	
画像圧縮方式	H.264
最大録画レート	400万画素:2560(H) × 1440(V) 8 fps 200万画素:1920(H) × 1080(V) 15 fps 130万画素:1440(H) × 900(V) 30 fps
映像入力	32ch
画面分割	1、4、9、16、32 分割
録画解像度	2560 × 1440 (4MP)、1920 × 1080 (1080P)、1280 × 720 (D1)
映像出力	メインHDMI 出力 / サブVGA 出力
音声入力	16入力 (RCA端子)
音声出力	1出力 (HDMI端子/RCA端子)
モーション録画機能	各チャンネル検知録画設定可
HDD	HDD 搭載本数: 1~3 本 1スロットHDD 最大4TB
イーサネット	10 / 100/1000 Ethernet RJ45
シリアルI/F	RS485 (ペルコP, D 等対応)
録画モード	常時録画、スケジュール、イベント
再生検索	日付検索、イベント検索、ログ再生
システム操作	マウス、フロントパネル、赤外線リモコン
動作温度・湿度範囲	5°C~40°C、湿度80%以下非結露
電源	DC+12V AC アダプター付属
消費電力	最大180W
概略外形寸法	約442(W) × 490(D) × 99(H)mm 6.35kg(HDD含まず)

設置後はサポートダイヤル 0120-34-1013 でご対応

7年保証





●日本製(三重工場) ※外観および仕様は予告なく変更することがあります。

型番	WH-2032	メーカー	株式会社 セブテンバーインターナショナル	分類	CCTV	発行	2018年4月	頁	1/1
----	---------	------	----------------------	----	------	----	---------	---	-----



スマートフォン監視・通知機能

パトロール中でも監視可能・録画検索も素早く検索



録画機能

最大60日以上可能



音声アナウンス機能

エリア内に侵入者を検知・警報音でお知らせ。



自動通報機能

検知後設定先ネットワークに通報!



スケジュール機能

日時の設定を行えば、指定日のみ稼動を行えます。



自動復旧機能

システムエラーが発生しても3分以内に自動復旧。

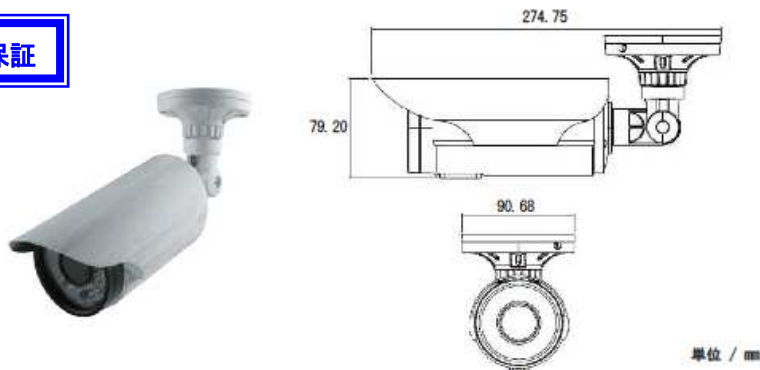


220万画素 屋外用 IR 一体型カメラ 仕様書



製品スペック	
イメージセンサー	1/3"カラー CMOSイメージセンサー
有効画素数	200 万画素:1920 (H) × 1080 (V)
同期方式	内部同期
映像出力	NTSC モード:VBS1.0Vp-p, 1080P モード:1920H×1080V
マニュアルシャッター	AUTO/Manual (1/30~1/50000s) スロー: ×2, ×4, ×8, ×10, ×15, ×20, ×25, ×30
D-WDR	OFF / ON
水平解像度	NTSC モード:900TV 本相当 (水平中心部)
最低被写体照度	color:0.1 lx (F1.2) B&W 0.05 lx(F1.2)
レンズ	メガピクセル対応 f=2.8~12mm, F1.4, DC アイリス/画角
ノイズリダクション	2DNR,3DNR
プライバシーマスク	4マスク
逆光補正	D-WDR/ BLC / HSBLC
DAY&NIGHT	IR 照明付 デイ&ナイト
画質調整 / 機能	輝度/シャープネス / DEFOG /ガンマ他
ホワイトバランス	ATW / AWB / Push / マニュアル
防水機能	防水タイプ IP66
焦点調整	バリオフォーカル
IR 照明	50m
消費電力	最大6.4W
電源方式	DC12V/±10%
動作温度・湿度範囲	-10℃~+50℃ 100% 非水没
外形寸法	約274.75 (W) × 79.20 (H)
重量	約600g

7年保証



単位 / mm

※外観および仕様は予告なく変更することがあります。

UC-220IRJ

株式会社 セプテンバーインターナショナル

分類	発行	頁
CCTV	2018年8月	1/1

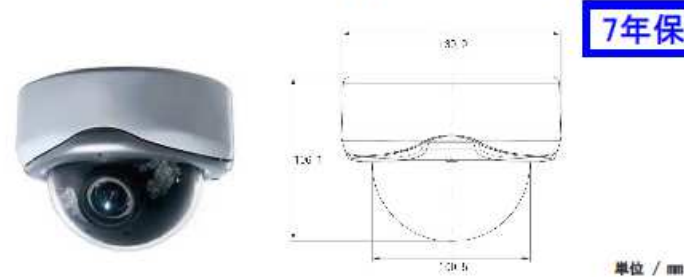
220万画素 屋外用 IRドーム型カメラ 仕様書



製品スペック	
イメージセンサー	1/2.9" 高感度220万画素CMOS イメージセンサー(Exmor)
有効画素数	200 万画素:1920 (H) × 1080 (V)
同期方式	内部同期
水平解像度	NTSC モード:880 本相当 (水平中心部)
映像出力	NTSC モード:VBS 1.0 Vp-p 1080P モード:1920H×1080V
マニュアルシャッター	AHD: AUTO 1/30, 1/60, FLK, 1/240, 1/480, 1/1K, 1/2K, 1/5K, 1/10K, 1/50K スロー: ×2, ×4, ×6, ×8, ×10, ×15, ×20, ×25, ×30
D-WDR	デジタルWDR ON / OFF
S/N比	50dB 以上
最低被写体照度	デフォルト0.7 lx (F1.3,50IRE), IR:0lx
ホワイトバランス	ATW / AWC / Push / マニュアル
プライバシーマスク	ON / OFF 最大4ゾーン
ノイズリダクション	NTSC モード: 2DNR / 1080P モード: 3DNR
逆光補正	OFF / BLC / HSBCL
DAY&NIGHT	IR 照明付 3CR デイ& ナイト
画質調整 / 機能	ブライトネス / シャープネス / DEFOG / LCD&CRT 切換 他
ドームカメラ構造	3軸可動型(3 Axial Gimbal)、防水タイプ IP66
ドームカバー	スモーク30%、材質:ポリカーボネイト
レンズ	メガピクセル対応f=3.3~10mm, F1.3 DC オートアイリス H:84° ~ 45° V:35° ~ 20°
消費電力	IR OFF: 最大 1.8W / IR ON: 最大3.4W
電源方式	デュアルモード (電源重畳・DC12V/±10%入力) 対応、自動切換え
動作温度・湿度	-10℃~+50℃ 80%非結露
外形寸法	φ139.9×106.1 (H)mm
重量	約900g

設置後はサポートダイヤル 0120-34-1013 までご対応致します。

7年保証



単位 / mm

※外観および仕様は予告なく変更することがあります。

VD-220IR

株式会社 セプテンバーインターナショナル

分類	発行	頁
CCTV	2016年2月	1/1



SEPTEMBER INTERNATIONAL

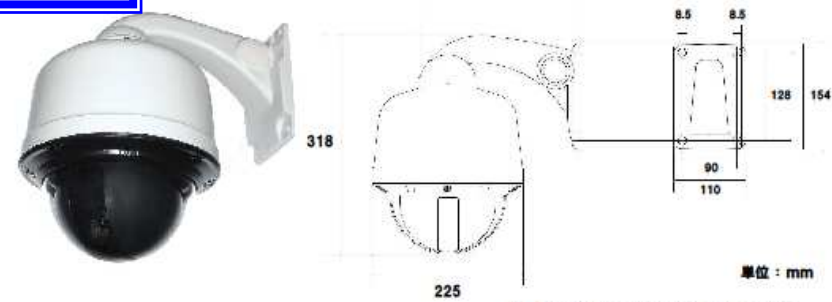
スピードドームカメラ FSWO-370 機器仕様書



FSWO-370 製品スペック

撮像素子	SONY 1/4 SUPER HAD CCD
総画素数	41万画素 有効画素数38万画素
走査方式	2:1インターレース
同期方式	内部同期
水平解像度	カラー時:800TV本・白黒時:700TV本
映像出力方式	NTSC方式
ホワイトバランス	AUTO/INDOOR/OUTDOOR
カメラコントロール	RS-485(Pelco-D, Pelco-P)
光学ズーム機能	27倍
デジタルズーム機能	光学ズーム最大から16倍
シャッタースピード	Auto / 1/60~1/120,000(28段階で設定可能)
DNR	有
BLC	有(Auto / Off / On)
WDR	有(Auto / Off / On)
感度アップ	有(DSS)
パン/チルト角度	パン(横旋回)→360° エンドレス / チルト(縦旋回)→92°
パンチルトスピード	0.1度~240度/秒(64段階で設定可能)
プリセット機能	有(250箇所)
マスキング	有 8ノーン設定可能
ミラー機能	ON(左右・上下反転可能) / OFF
モーション機能	有
DAY & NIGHT	有(Auto/Day/Night)
グループ機能	有(6パターン / プリセット順次移動)
ツアー機能	有(1パターン / グループ順次移動)
スウィング機能	パンかチルトどちらかで1パターン設定可能(プリセット間の旋回)
冷却ファン/ヒーター	有
S/N比	52dB
接続端子	映像:RCAJ端子 / リモコン:RCAJ端子 / 電源:Φ2.1DCJ
レンズ	f=3.5~94.5mm (光学27倍 デジタル16倍ズームレンズ)
画角	水平角度約 55.5~2.24 度
最低被写体照度	0.5Lux, 0.00004Lux(感度アップ時)
周辺動作温度	-10℃~+50℃
電源	AC24V / 約21W
外形寸法 / 重量	Φ225(W) × 303.5(D) × 318(H)mm ※取付金具含む / 約5.2kg ※取付金具含まず

7年保証



※外觀および仕様は予告なく変更することがあります。

型番	FSWO-370	メーカー	株式会社 セプテンバーインターナショナル	分類	CCTV	発行	2015年11月	頁	1/1
----	----------	------	----------------------	----	------	----	----------	---	-----

220万画素ドーム型カメラ 仕様書 エレベーター用

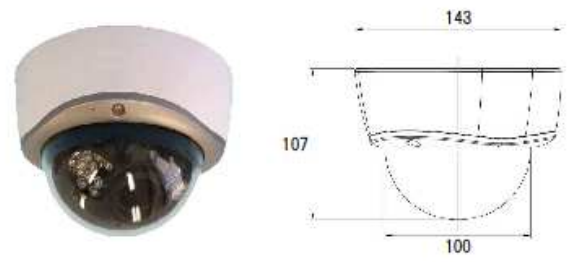


製品スペック

イメージセンサー	1/2.9" カラー220 万画素CMOS イメージセンサー(Exmor)
有効画素数	200 万画素 : 1920 (H) × 1080 (V)
同期方式	内部同期
水平解像度	NTSC モード: 900 本相当(水平中心部)
映像出力	NTSC モード: VBS 1.0 Vp-p 1080P モード: 1920H × 1080V
電子シャッター	AHD : AUTO 1/30 / 1/60, FLK, 1/240, 1/480, 1/1K, 1/2K, 1/5K, 1/10K, 1/50K スロー : × 2, × 4, × 6, × 8, × 10, × 15, × 20, × 25, × 30
D-WDR	デジタルWDR ON / OFF
S/N比	48dB 以上
最低被写体照度	デフォルト0.5 lux (F1.3, 50IRE)、最大0.1 lux (AGC MAX)
ホワイトバランス	ATW / AWC / Push / マニュアル
プライバシーマスク	ON / OFF 最大4ゾーン
ノイズリダクション	NTSC モード: 2DNR / 720P モード: 3DNR
逆光補正	OFF / BLC / HSBCL
DAY&NIGHT	IR 照明付 ICR デイ& ナイト
画質調整 / 機能	ブライトネス / シャープネス / DEFOG / LCD&CRT 切換 他
ドームカメラ構造	3 軸可動型(3 Axial Gimbal)
ドームカバー	スモーク30%
レンズ	3メガピクセル対応f=3.0~10mm, F1.3 DC アイリス H:108.9~32.4° V:56.6~18.2°
消費電力	IR OFF: 最大 1.8W / IR ON: 最大 3.4W
電源方式	デュアルモード(電源重畳 - DC12V/±10%入力) 対応、自動切換え
動作温度・湿度	-10℃~+50℃ 80%非結露
外形寸法	φ143 × 107 (H)mm
重量	約410g

設置後はサポートダイヤル 0120-34-1013 までご対応致します。

7年保証



※外觀および仕様は予告なく変更することがあります。

型番	UD-220IR	メーカー	株式会社 セプテンバーインターナショナル	分類	CCTV	発行	2016年2月	頁	1/1
----	----------	------	----------------------	----	------	----	---------	---	-----

