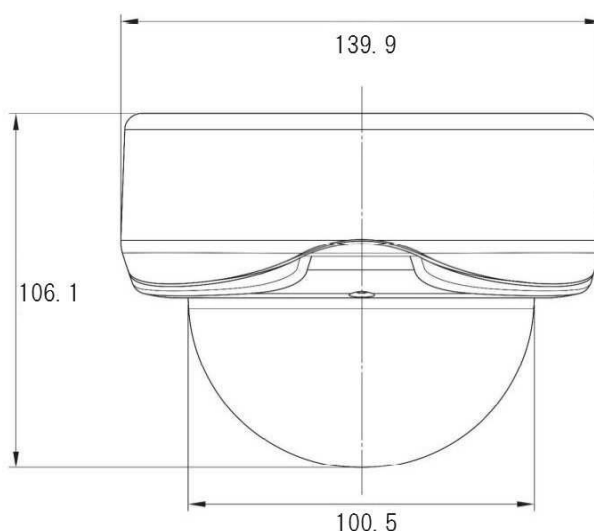




VD-220IRJ 製品スペック

撮像素子	1/2.9 inch 2Mega pixel CMOS Sensor
総画素数	220万画素
最低被写体照度	カラー : 0.8lux、ナイト : 0.0lux (IR-ON)
映像出力形式	AHD1080p / 1.0Vp-p / 75Ω (BNC)
同期方式	内部同期
アスペクト比	16 : 9
水平解像度	NTSC モード : 880本相当
デイナイト	IR照明付 デイ&ナイト IR照射距離 : 約10m
ホワイトバランス	ATW / AWC / Push / MANUAL
D-WDR	デジタル WDR ON/OFF
レンズ	f=3~10mm F1.3 H97.8°~32.4°*V51.6°~18.2° パリフォーカルレンズ
ノイズリダクション	有
電子シャッター	AHD : AUTO 1/30 1/60 FLK 1/240 1/480 1/1K 1/2K 1/5K 1/10K 1/50K スロー : ×2、×4、×6、×8、×10、×15、×20、×25、×30
プライバシーマスク	OFF / ON (4エリア設定可能)
逆光補正	OFF / BLC / HSBCL
画質調整/機能	ブライトネス / シャープネス / DEFOG / LCD&
防水・防塵性能	IP66相当
周辺動作温度	-10℃~+50℃ 80%非結露
電源電圧	DC12V±10%入力 ACアダプタ : PS1012 電源ユニット : PS-4 / PS-9
消費電力	IR OFF : 最大 1.8W / IR ON : 最大 3.4W
重量	約900g
外形寸法 (概略)	Φ139.9×106.1 (H) mm



※外観および仕様は予期なく変更することがあります。

型番	株式会社セプテンバーインターナショナル	発行	頁
VD-220IR		2019年1月	1/1