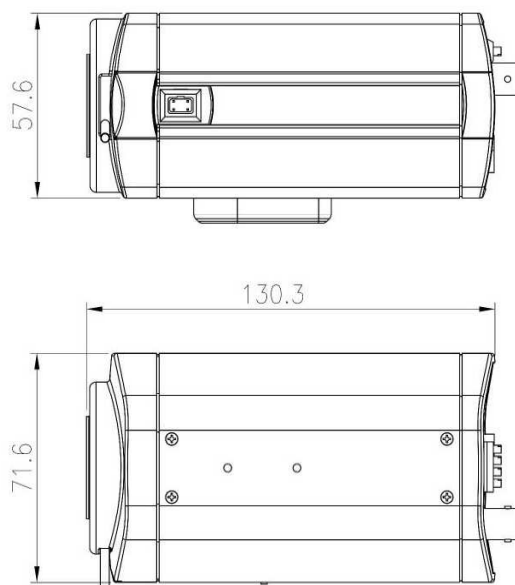


# 220万画素 ボックス型カメラ UC-220J 仕様書



## UC-220J 製品スペック

イメージセンサー	1/2.9" 高感度220万画素 CMOS イメージセンサー (Exmor)
画像解像度	1920 × 1080 (専用モード)
映像出力	NTSC モード: VBS 1.0 Vp-p、1080P モード: 1920H × 1080V
最低被写体照度	カラーデフォルトDay: 0.7 lux (F1.2)、最大 0.3 lux (AGX MAX)
Day & Night	ICR IRカットフィルター駆動式
D-WDR	有
アスペクト比	16:9
レンズ	C/CSマウント DCオートアイリス対応
スローシャッター	有
プライバシーマスク	有
動作温度・湿度	-10°C ~ +50°C 80%非結露
電源方式	デュアルモード (電源重畳・DC12V/±10%入力) 対応
消費電力	最大 1.5 W
重量	約260g (レンズなし)
外形寸法 (概略)	71.6(W) × 57.6(H) × 130.3(L)mm (レンズおよび突起物含まず)



単位 / mm

※外観および仕様は予告なく変更することがあります。

型番	株式会社 セプテンバーインターナショナル	分類	発行	頁
UC-220J		CCTV	2016年4月	1/1