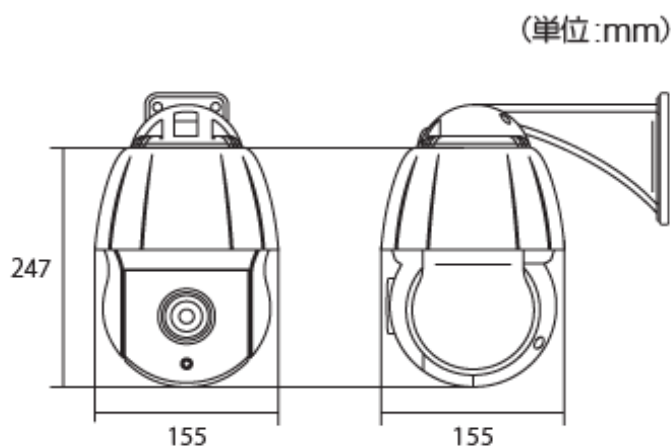


# 自動回転ドーム型カメラ FSCO220 機器仕様書



## FSCO220 製品スペック

撮像素子	1/2.8 inch 2Mega pixel CMOS Sensor
総画素数	220万画素
映像出力形式	AHD1080p / 1.0Vp-p / 75Ω(BNC)
走査方式	プログレッシブスキャン方式
同期方式	内部同期
搭載レンズ	オートアイリスパリアフォーカルレンズ
オートアイリス	搭載(オート/マニュアル切り替え可能)
オートフォーカス	搭載(オート/マニュアル切り替え可能)
パンチルトズーム(PTZ)	搭載
可動範囲	水平方向:360度エンドレス
	垂直0-93度
電動ズーム	搭載
赤外線LED	特殊赤外線LED6個搭載
赤外線LED照射距離	約100m
赤外線監視距離	約50m
最低被写体照度	0lux ※赤外線LED点灯時
映像出力端子	AHD端子(BNC)
シャッタースピード	1/25~1/100000s
デイ/ナイト	有
ノイズ低減(DNR)	2DNR/3DNR搭載
逆行補正	オン/オフ
デジタルズーム機能	有
本体材質	アルミニウム
本体外形寸法	Φ155(W)×247(H)mm
本体重量	約3.8kg
電源	DC12V
周辺動作温度	-10℃~50℃
付属品	取付金具



※外観および仕様は予期なく変更することがあります。

型番	株式会社セプテンバーインターナショナル	発行	頁
FSCO220		2021年10月	1/1