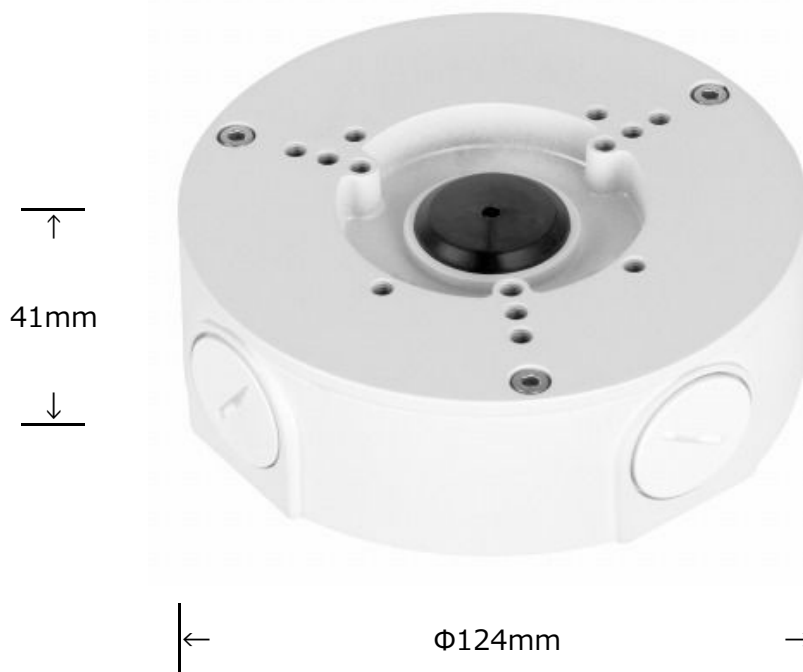




IH-130CIP 定格

対応対応モデル	CIP-A400IRZ、CIP-A400IR
材質	アルミニウム
寸法	Φ124mm×D41mm
継手ネジ径	G3/4"
使用可能温度	-40℃～60℃
使用可能湿度	0～90% RH
取付可能重量	3.0kg



※外観および仕様は予期なく変更することがあります。

型番	株式会社セプテンバーインターナショナル	発行	頁
IH-130CIP		2021年4月	1/1