

建具仕様及び確認書

ふりがな	-----		
工事の名称	三共郡山ビル南館 改修工事		
所在地	福島県郡山市駅前2-10-16		
建築主	様		
設計	様	担当者	TEL:
		様	FAX:
E-mail:			
監理	様	担当者	TEL:
		様	FAX:
E-mail:			
施工	様	担当者	TEL:
		様	FAX:
E-mail:			
作業所住所			
工期	平成30年05月22日 ~ 平成30年05月25日		
製品納期	平成 年 月 日 ~ 平成 年 月 日 着		

1) 製作・施工に当り基準とするもの

(1) 三共郡山ビル南館 改修 工事設計図及び特記仕様書
(2) 公共建築工事標準仕様書 (国土交通省大臣官房官庁営繕部監修 平成28年版)
(3) 建築工事標準詳細図 (国土交通省大臣官房官庁営繕部監修 平成28年版)
(4) 監督員による指示

2) 使用材料及び副資材

	材 料	規 格		
化粧材	<input checked="" type="checkbox"/> ステンレス鋼板	JIS G 4305 SUS304		
	<input type="checkbox"/> スチール鋼板	JIS G 3302 (溶融亜鉛めっき鋼板)		
裏板・補強材	<input type="checkbox"/> ステンレス	JIS G 4305 SUS304		
	<input checked="" type="checkbox"/> スチール	JIS G 3302 (溶融亜鉛めっき鋼板)		
形 鋼		JIS G 3101 (一般構造用圧延鋼材)		
気密材	合成ゴム (<input type="checkbox"/> クロロプレン <input type="checkbox"/> EPDM) <input type="checkbox"/> 塩化ビニール <input type="checkbox"/>			
断熱材	<input type="checkbox"/> 発泡ウレタン <input type="checkbox"/> ロックウール <input type="checkbox"/> グラスウール <input type="checkbox"/>			
養生	SPVシート (#201) 貼り 日東電工			
防錆塗料	スチール下地	JPMS 28 (一液形変性エポキシ樹脂さび止めペイント F☆☆☆☆)		
アンカー 標準割付は右記 *製作図に記入が 有る場合は、 製作図を優先する	寸 法 (mm)	アンカー数	寸 法 (mm)	アンカー数
	600以下	2	2,700以下	7
	900以下	3	3,000以下	7
	1,500以下	4	3,500以下	9
	2,100以下	5	4,000以下	10

3) 主材料仕上

表面仕上	<input checked="" type="checkbox"/> ステンレス	HL仕上
	<input type="checkbox"/> ステンレス	
	<input type="checkbox"/> スチール	当社塗装 ()
	<input type="checkbox"/> スチール	別途塗装 (当社サビ止めまで)
曲げ加工	<input type="checkbox"/> 普通曲げ (R曲げ)	
	<input checked="" type="checkbox"/> C角出シ・板厚を1.0mm残し、曲げる。	
	<input type="checkbox"/> B角出シ・板厚を0.75mm残し、曲げる。	

4) 建具金物

金 物	メーカー・仕様	
錠 前	メーカー	<input type="checkbox"/> 美和ロック (株) <input type="checkbox"/> U9 <input type="checkbox"/> PR <input type="checkbox"/> JN
		<input type="checkbox"/> (株) ゴール <input type="checkbox"/> 標準 <input type="checkbox"/> Z <input type="checkbox"/> V18
		<input type="checkbox"/> (株) ユーシン・ショウワ <input type="checkbox"/>
		<input type="checkbox"/>
キーシステム		<input type="checkbox"/> 無し <input type="checkbox"/> 単独キー <input type="checkbox"/> 同キー
		<input type="checkbox"/> 有り <input type="checkbox"/> 新規 (別紙MKプランによる) <input type="checkbox"/> 既存合せ

8) 建具表

建具番号	数量	取付階	取付場所	建具材質	建具仕上	自動ドア台数	建具取付予定日	備 考
SSD-1	1	1F	エントランス	SUS304	HL	1		
SSD-2	1	1F	裏入口	SUS304	HL			
AD-1	1	1F	駐車場脇扉①	アルミ	シルバー			
計	3					1		

9) 担当店

フルテック株式会社 郡山営業所	
所在地	〒963-8025 福島県郡山市桑野4丁目7番8号 TEL 024-923-5252 FAX 024-923-5263
営業担当者	朝日 昌敏 クイタイ : 090-9537-6454 E-mail: asahi@fulltech1963.com
設計担当者	佐々木 真吾 クイタイ : E-mail: s-sasaki@fulltech1963.com
製図担当者	佐々木 真吾 クイタイ : E-mail: s-sasaki@fulltech1963.com
工務担当者	*** クイタイ : E-mail:

5) 工事区分 (下記以外は図面記入による)

	当社外工事	備 考
1	躯体打ち込みアンカー	
2	建具取り付け用下地	
3	はつり工事	
4	建具廻りシーリング工事	
5	木製額縁用木ねじ	
6	建具養生工事	
7	養生取り外し及びクリーニング	

6) 注意事項

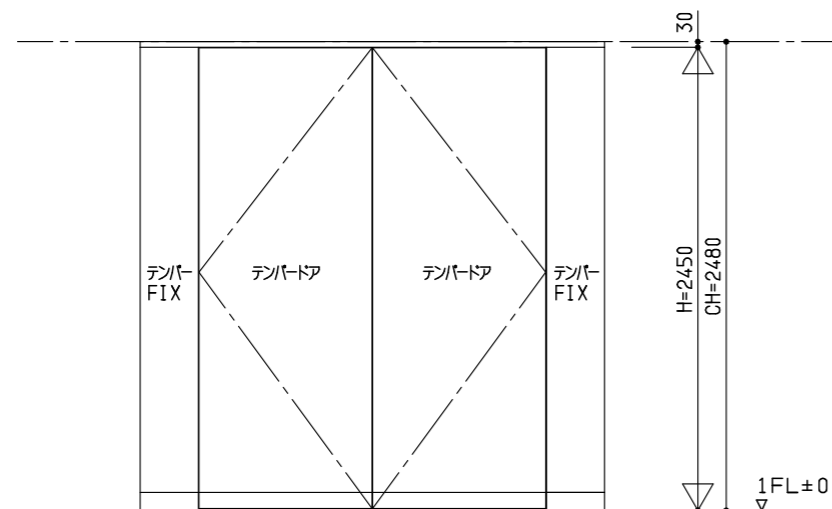
建具の養生シートを取り外した時にシートの糊が残っていると粉塵等が付着し「もらいさび」が発生する場合がありますので薬液を使用せず中性洗剤で拭き取り水拭きし、乾いた布で水気を拭き取って下さい。

7) 特記事項

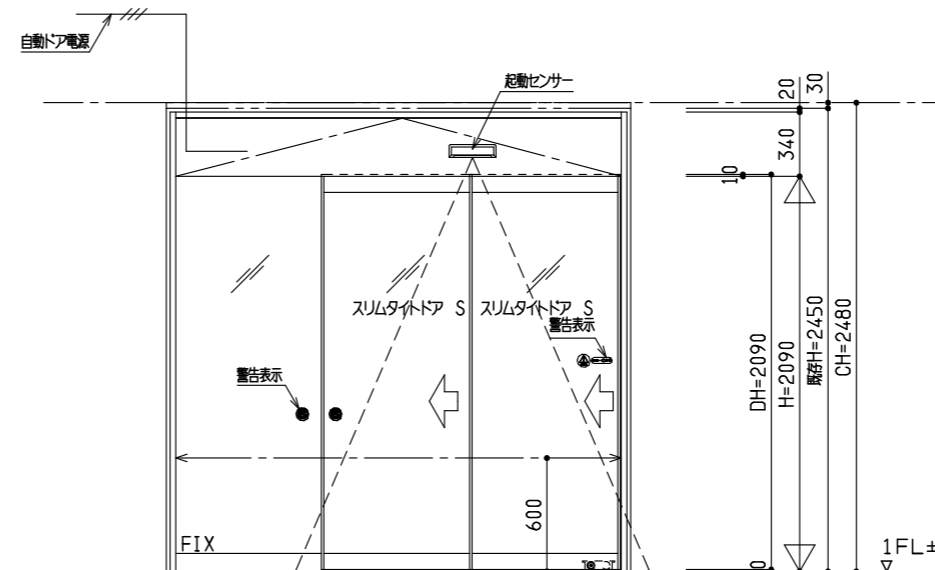
受 領		
設 計	監 理	施 工

工事概要

- ・既存テンパードア、FIXを撤去し、カバー工法にてダブルスライドEG枠を施工する。
- ・ガラス工事、床ハズリ、補修工事、取り合い部シールはフルテック工事とする。



SSD 1 改修前エントランス側 姿図



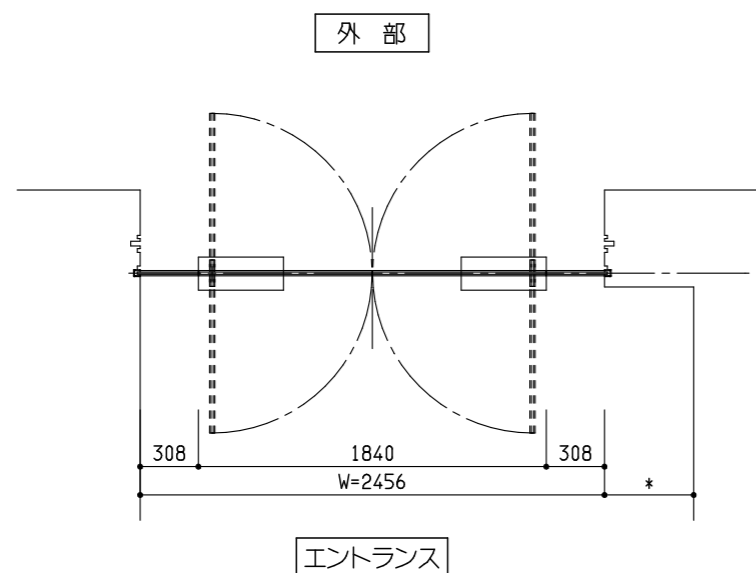
SSD 1 改修後エントランス側 姿図

*パニックオープンシステム (火報連動 有・無) (無)
*供給電源OFF時 手動OPEN可能

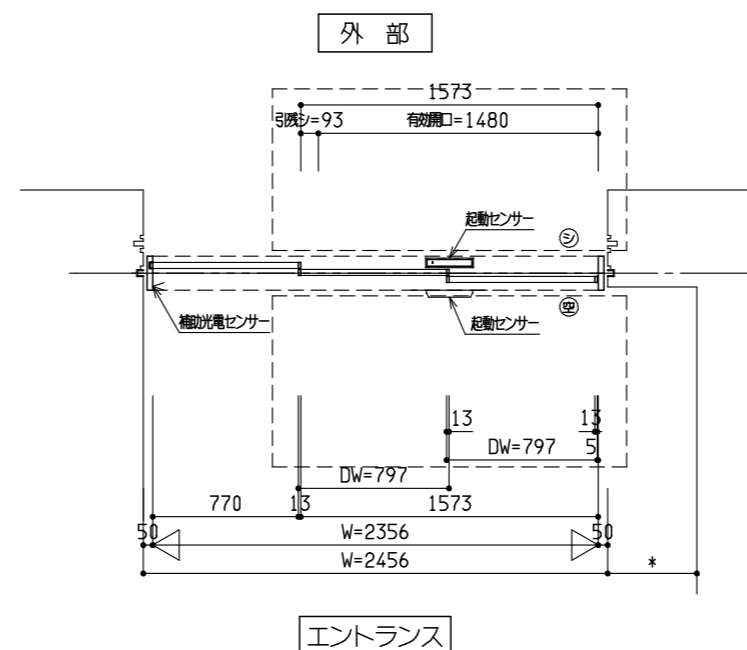
特号	SSD	数量	取付場所	1F	曲げ加工 C角出し
	1	1	エントランス		
サッシ材質・仕上	枠: SUS304 t1.5		HL仕上		
	扉: スリムタイプドアS		HL仕上		
自動ドア装置 (1ヶ所当り)					
名称		数量	備考		
開閉方式	片引ダブルスライド	1s			
電気錠	通電時施錠型	1s	自動ドア専用型		
24hタイマー	パニック TB-2301K	1			
起動センサー	内部: 光線スイッチ 天井埋込型	1			
補助センサー	外部: 光線スイッチ 無内蔵型	1			
補助光電センサー	光電スイッチ 1ビーム	1s			
自動ドア扉重量 (1枚当り)	約 = 45.4Kg				
付属金物 (1ヶ所当り)					
品名	メーカー	品番	数量	備考	
本締錠	美和ロック	TRT-2	1	無し	
ガラス					
ガラス種類	Fix: 強化ガラス-t8.0				(当社外工事)
	扉: 強化ガラス-t8.0				(当社外工事)

自動ドア信号線仕様	
自動ドア電源	AC100V5A入力単相2線式+E 当社外工事

改修



エントランス



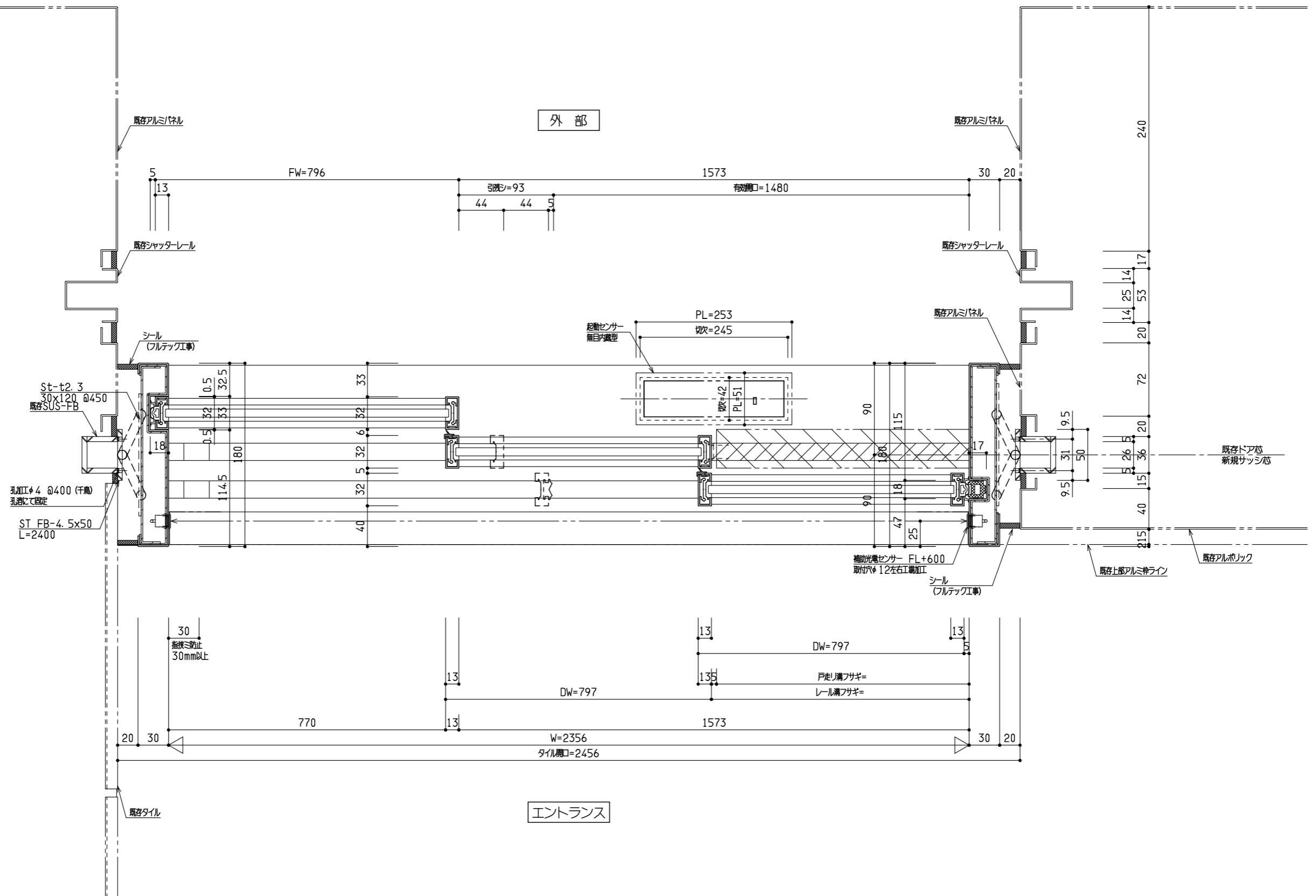
エントランス

確認事項

- ・自動ドア下部の錠前のシリンダーサイドは有効開口最大にとる為シー空にて作図しました。(仮にシーシですと引き残しが105mmになります)
- ・パニックオープン (火報連動) 有・無ご指示願います。

SSD 1

記事	フルテック株式会社					設計	様	受領	工事名	01
	調査	営業	打合せ	設計	製図	尺度				
	朝日 (昌)	朝日 (昌)	佐々木 (真)	朝日 (昌)	佐々木 (真)	H30.04.04	1/20	1/40	三共郡山ビル南館 改修工事	
									平面図・姿図	管理番号 1803-0041
										枚の内

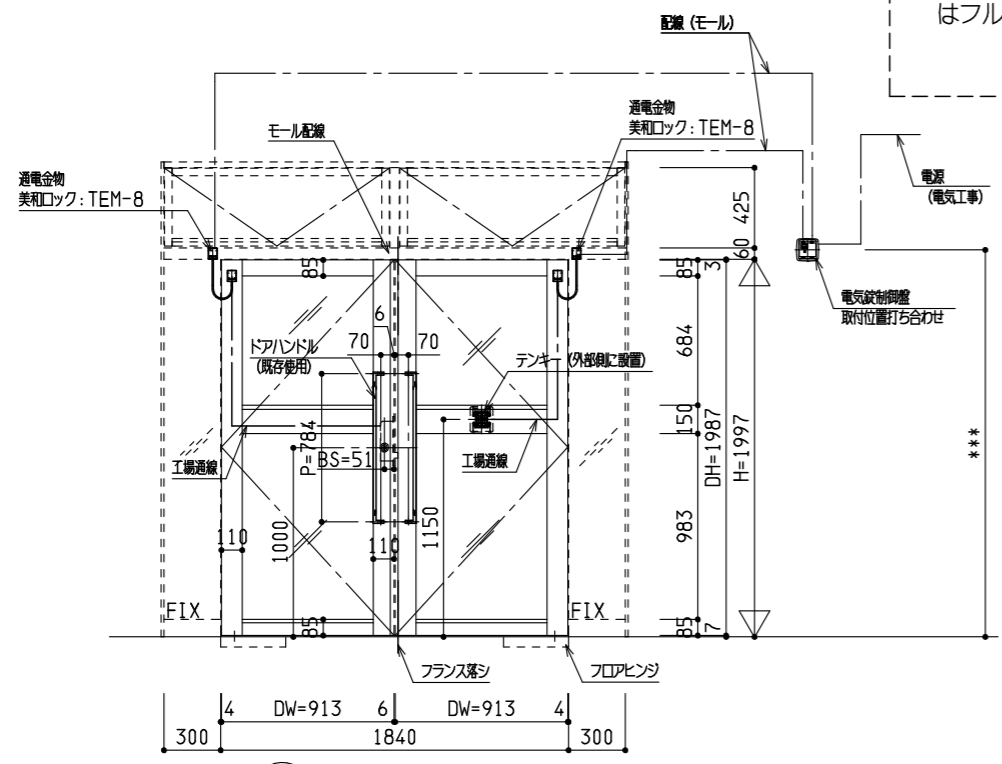


SSD
1

記事	フルテック株式会社				設計	様	受領	工事名		02 号図	
	調査	営業	打合せ	設計	製図		尺度	様	内容		管理番号
		朝日(昌)	朝日(昌)	佐々木(真)	H30.04.04		A1 1/2 A3 1/4				

工事概要

- ・既存框ドアを交換し電気錠を設置する。
- ・ガラス工事、床ハズリ、補修工事、取り合い部シールはフルテック工事とする。

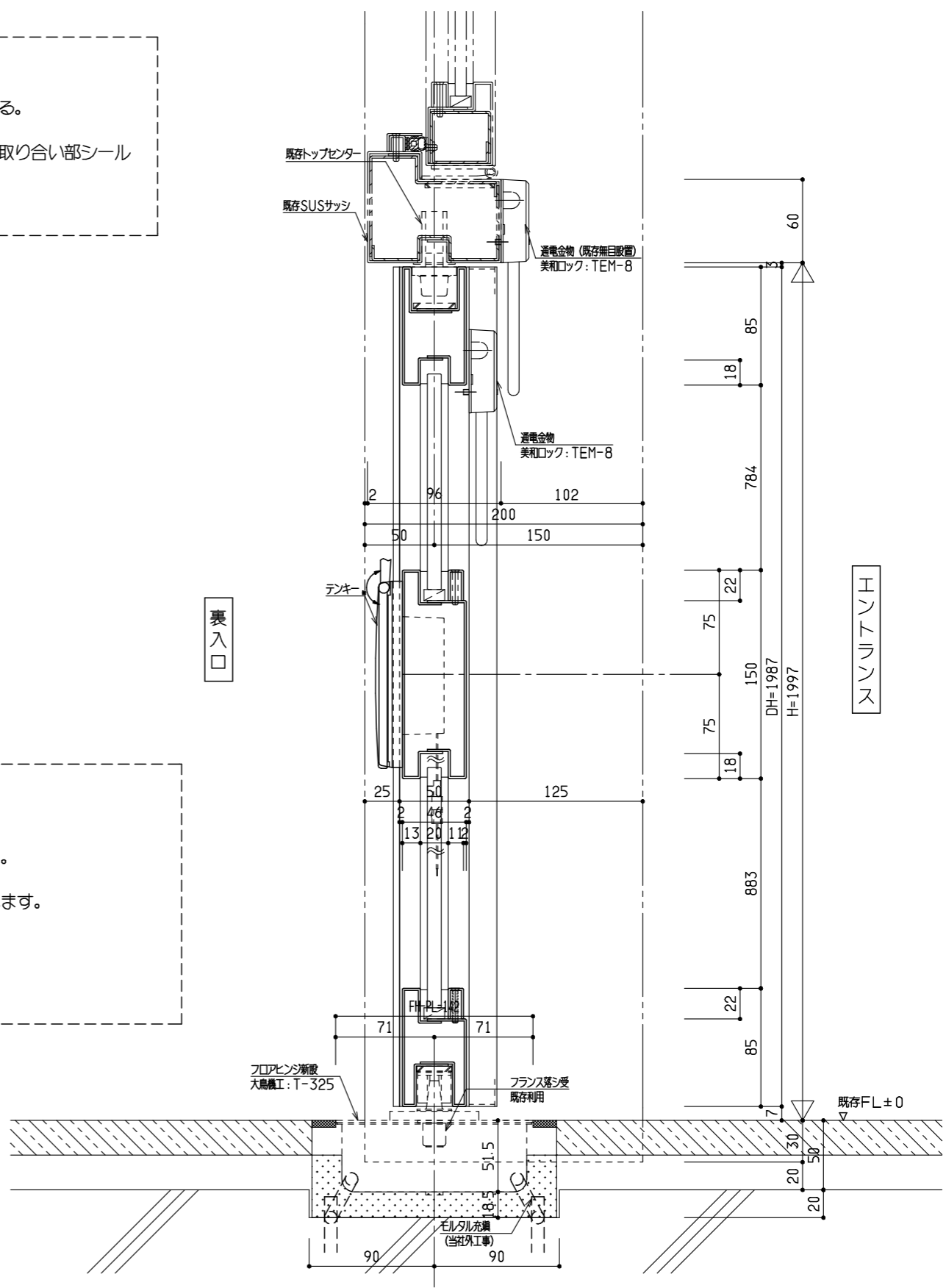


SSD 2 改修後エントランス側 姿図

符号	SSD	数量	取付場所	1F	曲げ加工
	2	1	裏入口		C角出シ
ガラス材質・仕上					
枠: SUS304 t1.5 HL仕上					
扉: SUS304 t1.5 HL仕上					
付属金物 (1ヶ所当り)					
品名	メーカー	品番	数量	備考	
電気錠	美和	AL3M-1	1	MK?	BS/S1
テンキー	美和	TKU-002-D	1		工場は加工のみ 日本ロック様手配
電気錠制御盤	美和	TKU-002-C	1		日本ロック様手配
通電金具	美和	TEM-8	2		
ドアハンドル	ユニオン	T630-01-001	2S	L=800	既存使用 工場は加工のみ
フロアピンシ	タヤモト	T-325 (+NTP)	2	ストップ無	
フランス落シ	キンマツ	SDH-200	2S		上下受けツボは既存使用
床付戸当り					既存使用
ガラス					
ガラス種類	FIX: 既存ガラス-***				
	扉: パラライン-t10.0 (フルテック工事)				

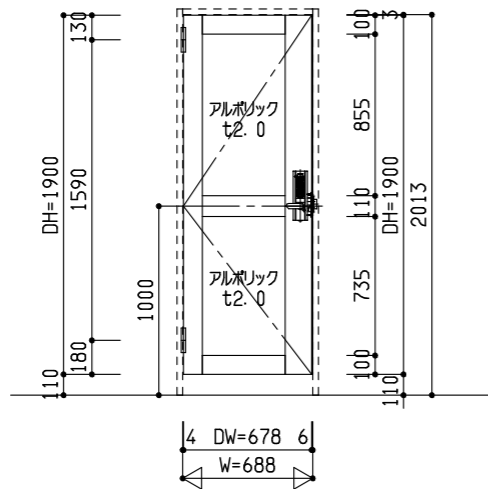
確認事項

- ・シリンダサイドは外部: シリンダー 内部: サムターンにて作図しました。
- ・CRの取付加工、寸法等ご指示願います。



SSD 2

記事	フルテック株式会社					設計	受領	工事名	04 号図
	調査	営業	打合せ	設計	製図	尺度	様	三共郡山ビル南館 改修工事	
	朝日(昌)	朝日(昌)	佐々木(真)	佐々木(真)	H30.04.04	A1 1/2 A3 1/4	様	内容	管理番号
							様	姿図・縦断面図	1803-0041
									枚の内

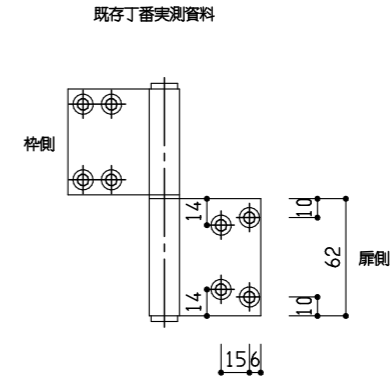
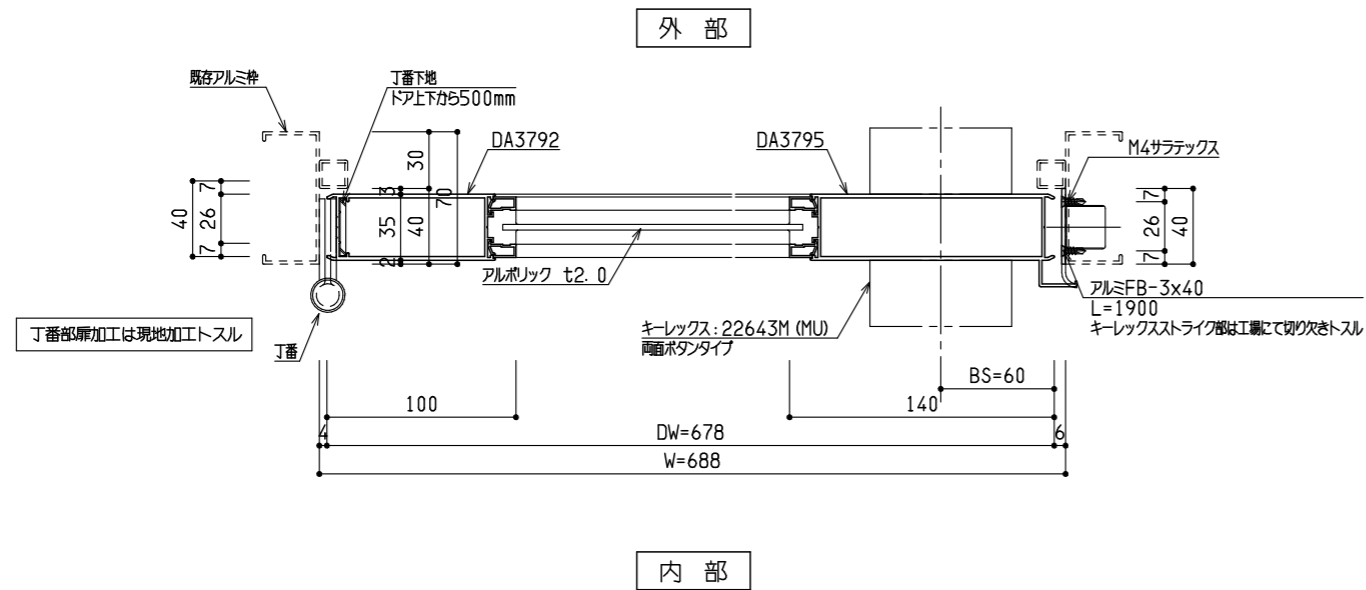


AD 1 改修後内部側 姿図

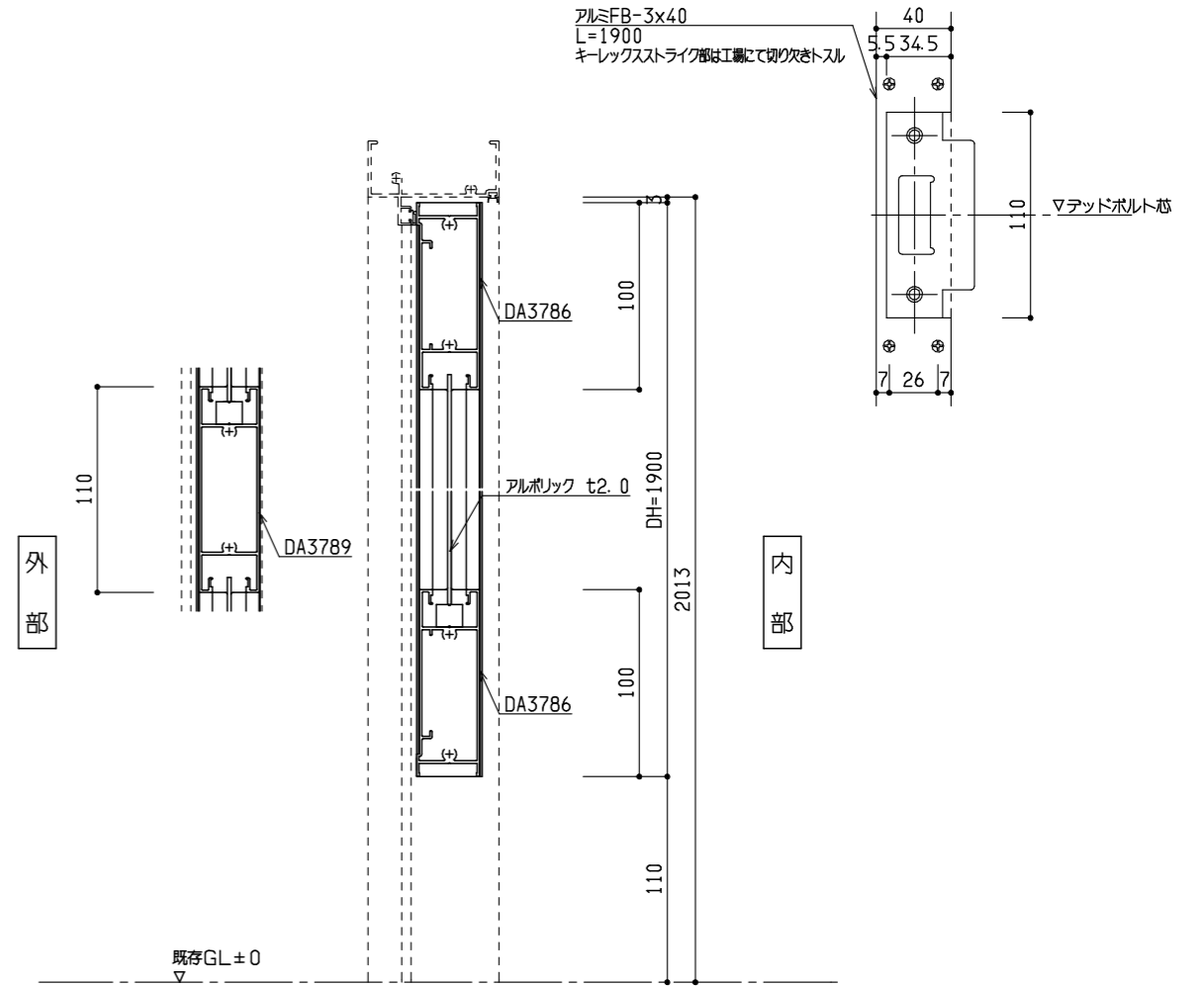
符号	AD	数量	取付場所	1F	
	1	1	駐車場脇廊口		
サッシ材質・仕上	枠:アルミ		シルバー		既存使用
	扉:アルミ(三協立山アルミ)		シルバー		
付属金物	(1ヶ所当り)				
品名	メーカー	品番	数量	備考	
キーレックス	長沢製作所	22663M (MU)	1s	両面入キ付	BS/60
丁番			2		制定品

工事概要

- ・既存枠ドアを交換しキーレックス錠を設置する。
- ・既存のストライクは撤去する。
- ・ガラス工事、床ハズリ、補修工事、取り合い部シールはフルテック工事とする。



アルミFB-3x40
L=1900
キーレックスストライク部は工場で切り欠きストル



AD 1

記事	フルテック株式会社					設計	様	受領	工事名 三共郡山ビル南館 改修工事	06 号図
	調査	営業	打合せ	設計	製図	尺度				
	朝日(昌)	朝日(昌)	佐々木(真)	佐々木(真)	H30.04.04	A1 1/2 A3 1/4		受領	内容 姿図・縦断面図・横断面図	管理番号 1803-0041